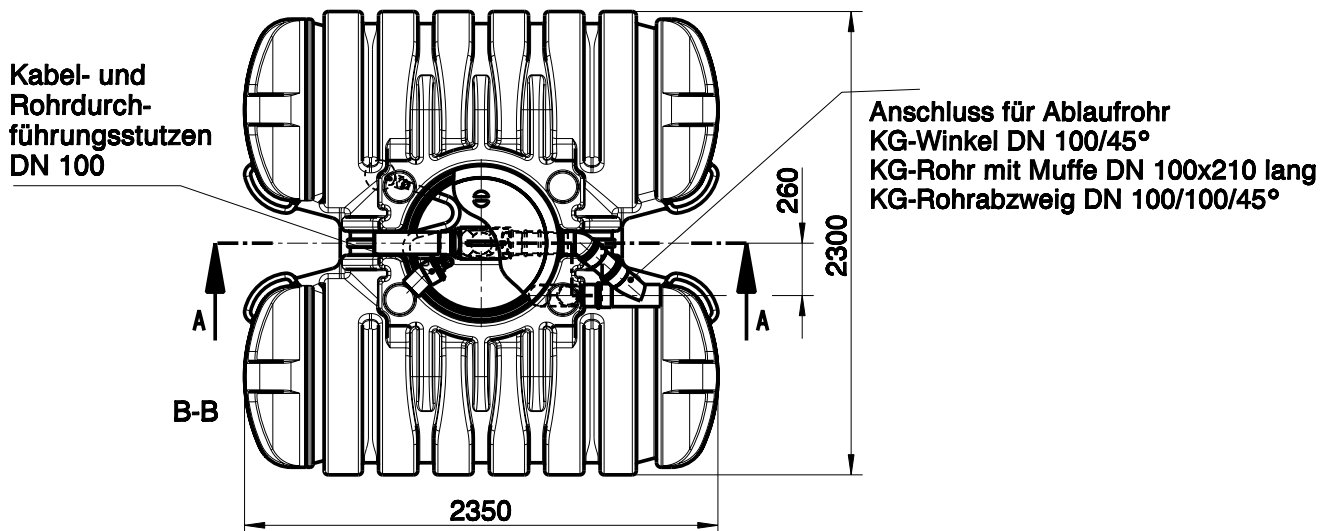
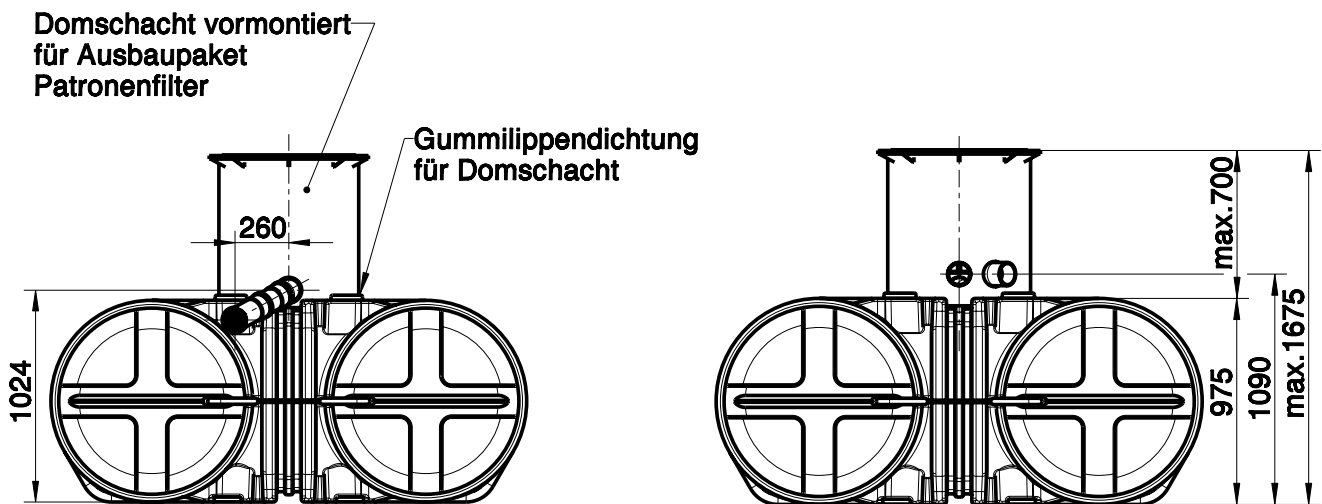
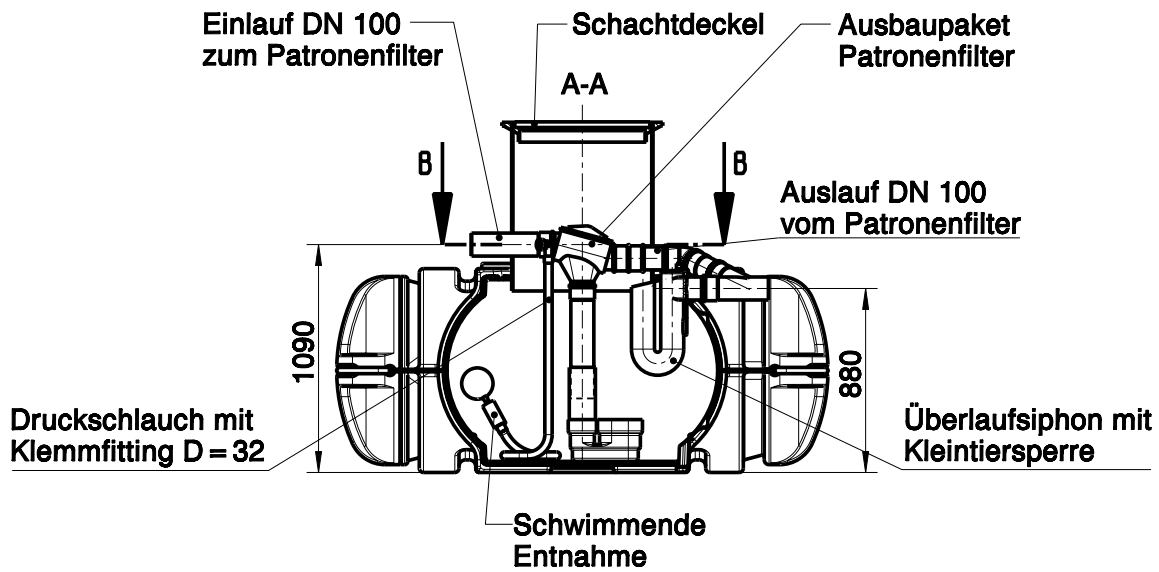


Paket Haustechnik I 3500 I



Toleranzen von +/- 50 mm sind zu berücksichtigen